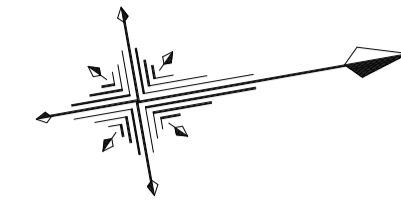


平面図

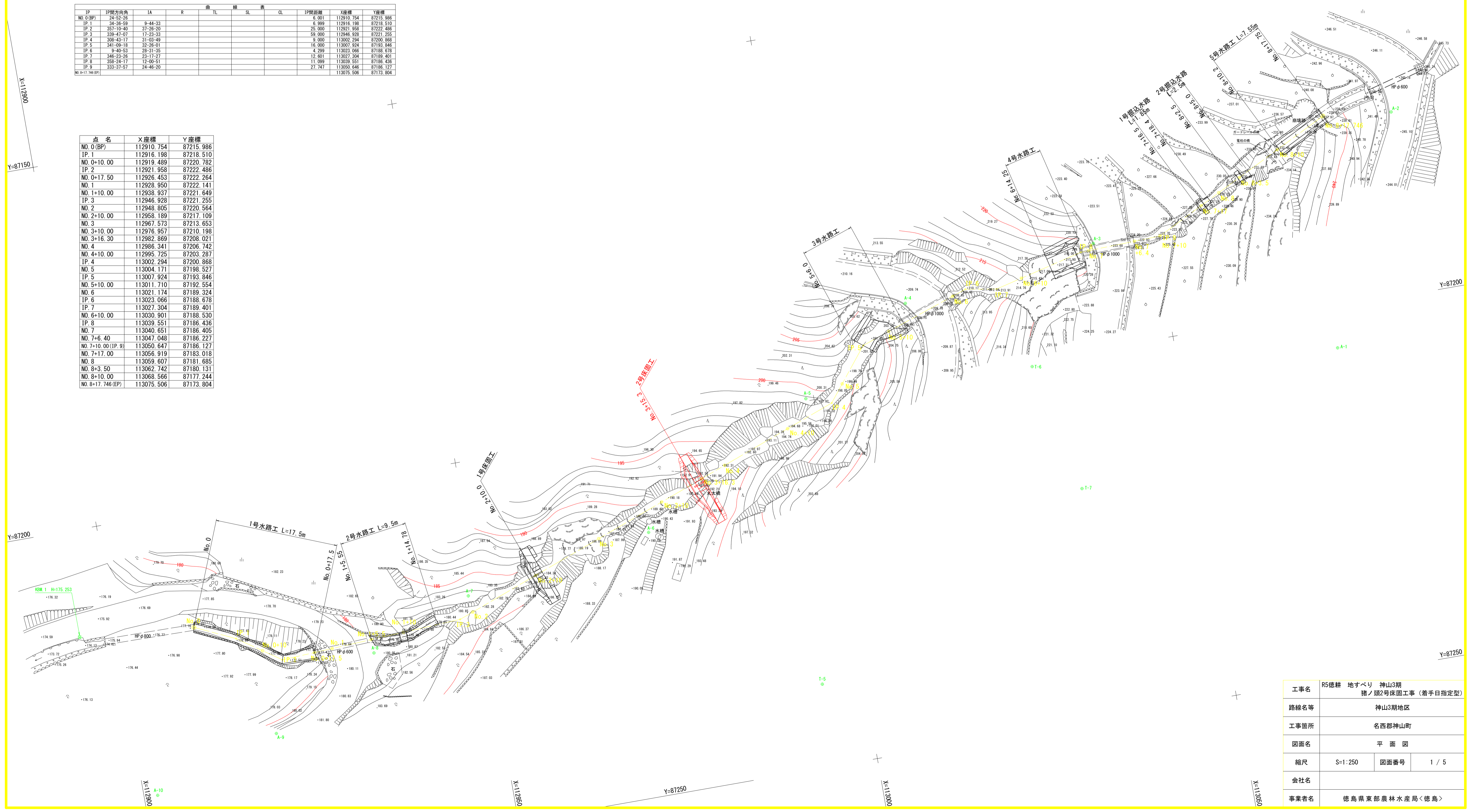
S=1:250



点名	X座標	Y座標	Z座標
T-3	112947.356	87313.157	189.682
T-4	112977.949	87287.435	196.247
T-5	112994.331	87238.639	208.445
T-6	113030.256	87200.726	219.915
A-1	113071.981	87205.469	239.751
A-2	113084.826	87174.872	245.375
A-3	113041.441	87185.530	223.594
A-4	113014.622	87189.162	209.681
A-5	112998.902	87199.667	198.939
A-6	112974.471	87213.986	190.210
A-7	112948.594	87218.270	182.763
A-8	112934.484	87223.730	179.954
A-9	112919.376	87232.289	183.044
A-10	112901.861	87237.819	183.779
A-11	112903.036	87272.833	183.578
A-12	112940.551	87316.665	188.186
KBM.1	112895.080	87214.582	175.253

IP	IP間方向角	IA	R	TL	SL	CL	IP間距離	X座標	Y座標
NO.0(BP)	24-52-26						6.001	112910.754	87215.986
IP.1	34-36-59	9-44-33					6.999	112916.198	87218.510
IP.2	357-10-40	37-26-20					25.000	112921.958	87222.486
IP.3	339-47-07	17-23-33					59.000	112946.928	87221.255
IP.4	338-43-17	31-43-49					9.000	113002.294	87200.868
IP.5	341-09-18	32-26-01					16.000	113004.171	87198.527
IP.6	9-40-53	28-31-35					4.299	113023.066	87188.678
IP.7	346-23-26	23-12-27					12.601	113027.304	87189.401
IP.8	358-24-17	12-00-51					11.099	113039.551	87186.436
IP.9	333-27-57	24-46-20					27.747	113050.646	87186.127

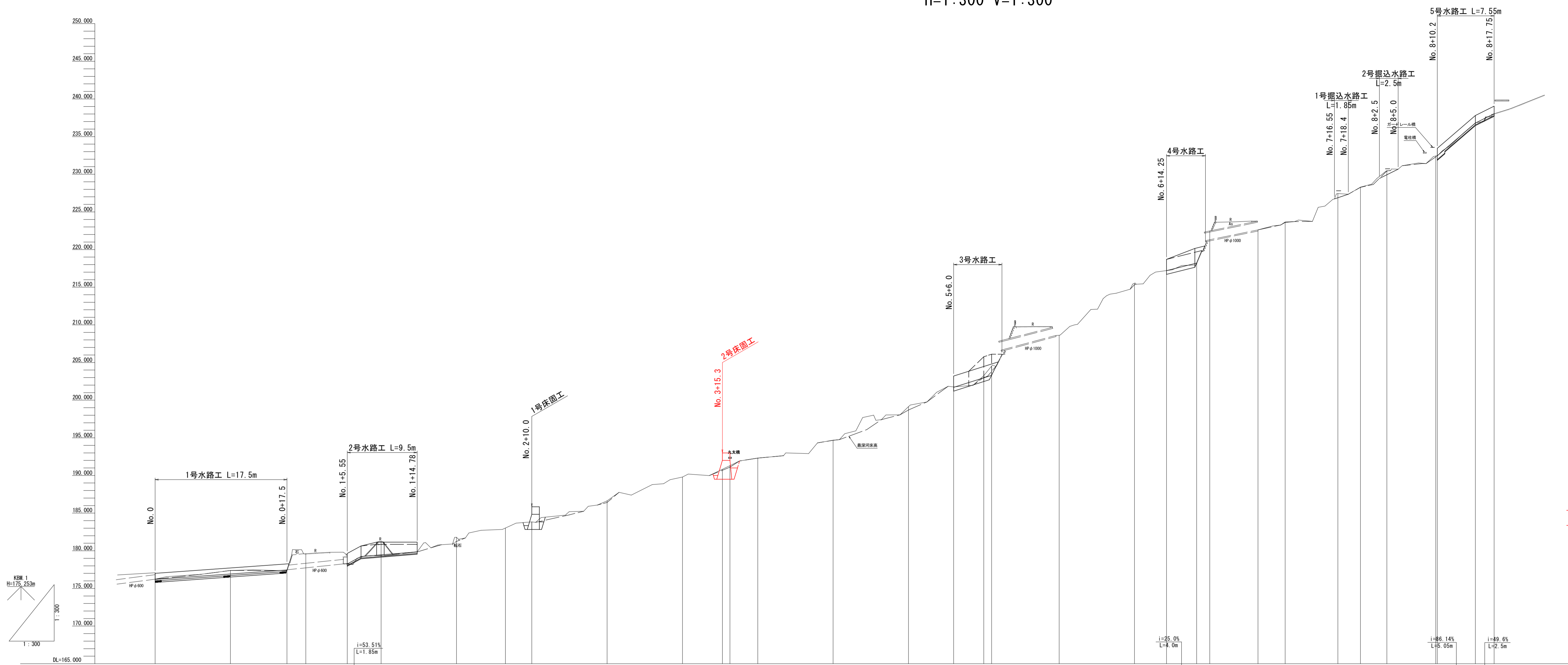
点名	X座標	Y座標
NO.0(BP)	112910.754	87215.986
IP.1	112916.198	87218.510
NO.0+10.00	112919.489	87220.782
IP.2	112921.958	87222.486
NO.0+17.50	112926.453	87222.264
NO.1	112928.950	87222.141
NO.1+10.00	112938.937	87221.649
IP.3	112946.928	87221.255
NO.2	112948.805	87220.564
NO.2+10.00	112958.189	87217.109
NO.3	112967.573	87213.653
NO.3+10.00	112976.957	87210.198
NO.3+16.30	112982.969	87208.021
NO.4	112986.341	87206.742
NO.4+10.00	112995.725	87203.287
IP.4	113002.294	87200.868
NO.5	113004.171	87198.527
IP.5	113007.924	87193.846
NO.5+10.00	113011.710	87192.554
NO.6	113021.174	87189.324
IP.6	113023.066	87188.678
IP.7	113027.304	87189.401
NO.6+10.00	113030.901	87188.530
IP.8	113039.551	87186.436
NO.7	113040.651	87186.405
NO.7+6.40	113047.048	87186.227
NO.7+10.00(IP.9)	113050.647	87186.127
NO.7+17.00	113056.919	87183.018
NO.8	113059.607	87181.685
NO.8+3.50	113062.742	87180.131
NO.8+10.00	113068.566	87177.244
NO.8+17.746(EP)	113075.506	87173.804



工事名	R5徳耕 地すべり 神山3期 猪ノ頭2号床固工事(着手日指定型)		
路線名等	神山3期地区		
工事箇所	名西郡神山町		
図面名	平面図		
縮尺	S=1:250	図面番号	1 / 5
会社名			
事業者名	徳島県東部農林水産局<徳島>		

縦断図

H=1:300 V=1:300



—— 右岸天端
 - - - 左岸天端

勾配	176.20 → i=7.14% L=17.50m → 177.45		178.25 → i=53.51% L=1.85m → 179.24		179.85 → i=25.0% L=7.9m → 201.70		203.30 → i=86.14% L=5.05m → 217.20		218.20 → i=49.6% L=2.5m → 232.45		236.80 → 238.04																							
盛土高																																		
切土高																																		
計画高	176.20	176.91	177.45	178.25	179.45	179.85	183.90	192.00	201.70	203.30	217.20	218.20	226.87	229.96	232.45	236.80	238.04																	
最深河床高	176.224	177.380	177.369	178.241	179.385	181.243	183.839	186.414	189.793	191.095	192.306	194.675	198.041	199.143	203.031	208.612	209.988	215.535	219.765	222.475	223.601	227.443	228.288	230.456	232.305	237.964								
地盤高	176.224	176.860	177.380	177.411	179.609	180.805	181.798	183.839	186.634	189.793	191.304	192.313	194.668	198.041	199.143	203.259	208.612	209.988	215.535	219.765	222.475	223.659	227.443	228.288	230.456	232.433	237.964							
追加距離	0.000	6.001	10.000	13.000	17.500	20.000	25.500	30.000	38.000	40.000	50.000	60.000	70.000	76.300	80.000	90.000	97.000	100.000	106.000	110.000	120.000	122.000	126.299	130.000	138.900	140.000	146.400	150.000	157.000	160.000	163.500	170.000	177.746	
点間距離	0.000	6.001	3.999	3.000	4.500	2.500	5.500	4.500	8.000	2.000	10.000	10.000	10.000	6.300	3.700	10.000	7.000	3.000	6.000	4.000	10.000	2.000	4.299	3.701	8.900	1.100	6.400	3.600	7.000	3.000	3.500	6.500	7.746	
測点	NO.0 (BP)	IP.1	NO.0 +10.00	IP.2	NO.0 +17.50	NO.1	+5.50	+10.00	IP.3	NO.2	+10.00	NO.3	+10.00	+16.30	NO.4	+10.00	IP.4	NO.5	IP.5	NO.5 +10.00	NO.6	IP.6	IP.7	NO.6 +10.00	IP.8	IP.9	NO.7	+6.40	+10.00 (IP.9)	+17.00	NO.8	+3.50	+10.00	+17.746 (EP)
曲線	IP.1 1A=9-44-33 IP.2 1A=37-26-20 IP.3 1A=17-23-33												IP.4 1A=31-03-49 IP.5 1A=32-26-01 IP.6 1A=28-31-35 IP.7 1A=23-17-27 IP.8 1A=12-00-51 IP.9 1A=24-46-20																					

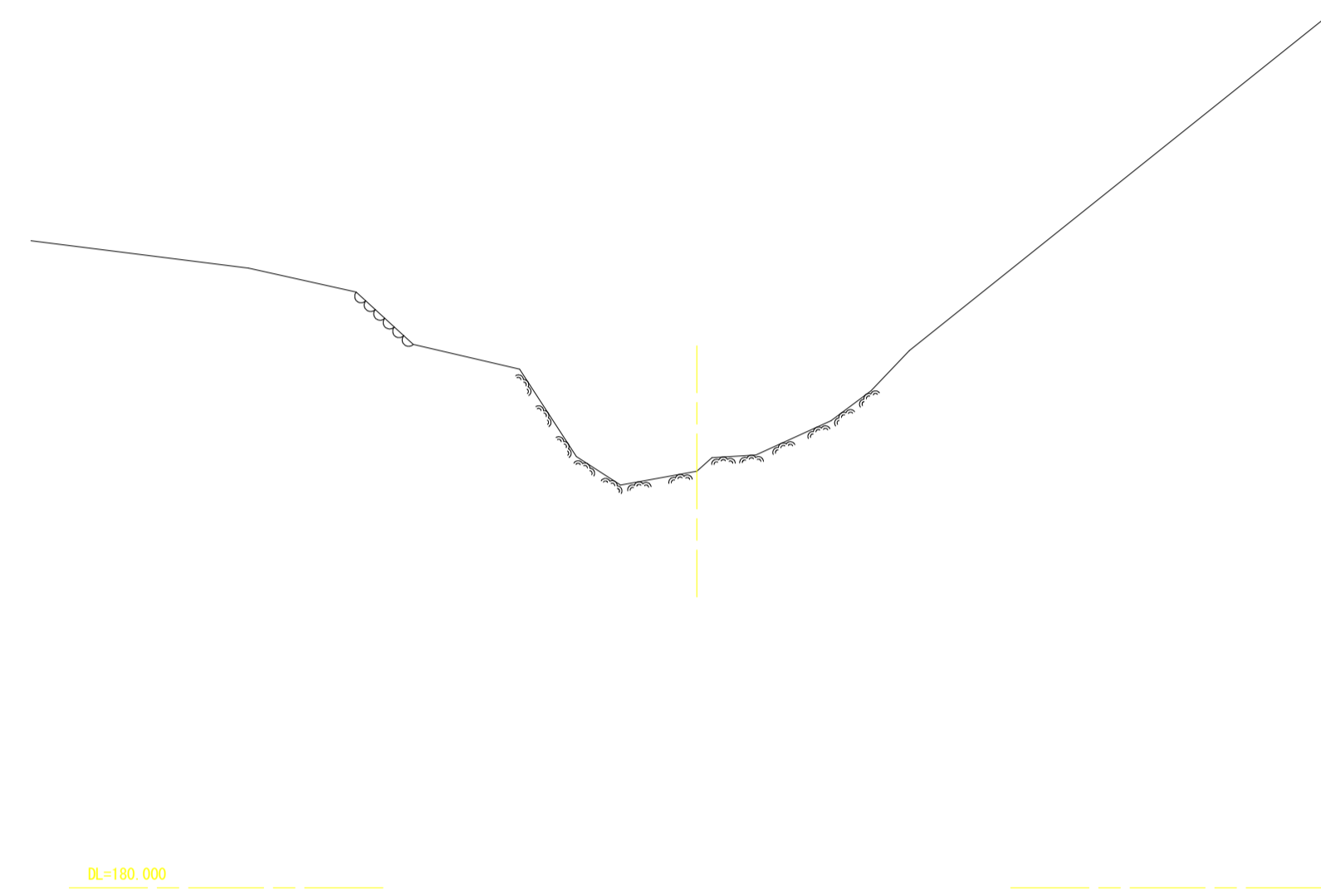
工事名	R5徳耕 地すべり 神山3期 猪ノ頭2号床固工事 (着手日指定型)	
路線名等	神山3期地区	
工事箇所	名西郡神山町	
図面名	縦断図	
縮尺	H=1:300	図面番号
	V=1:300	2 / 5
会社名		
事業者名	徳島県東部農林水産局〈徳島〉	

横断面

S=1:100

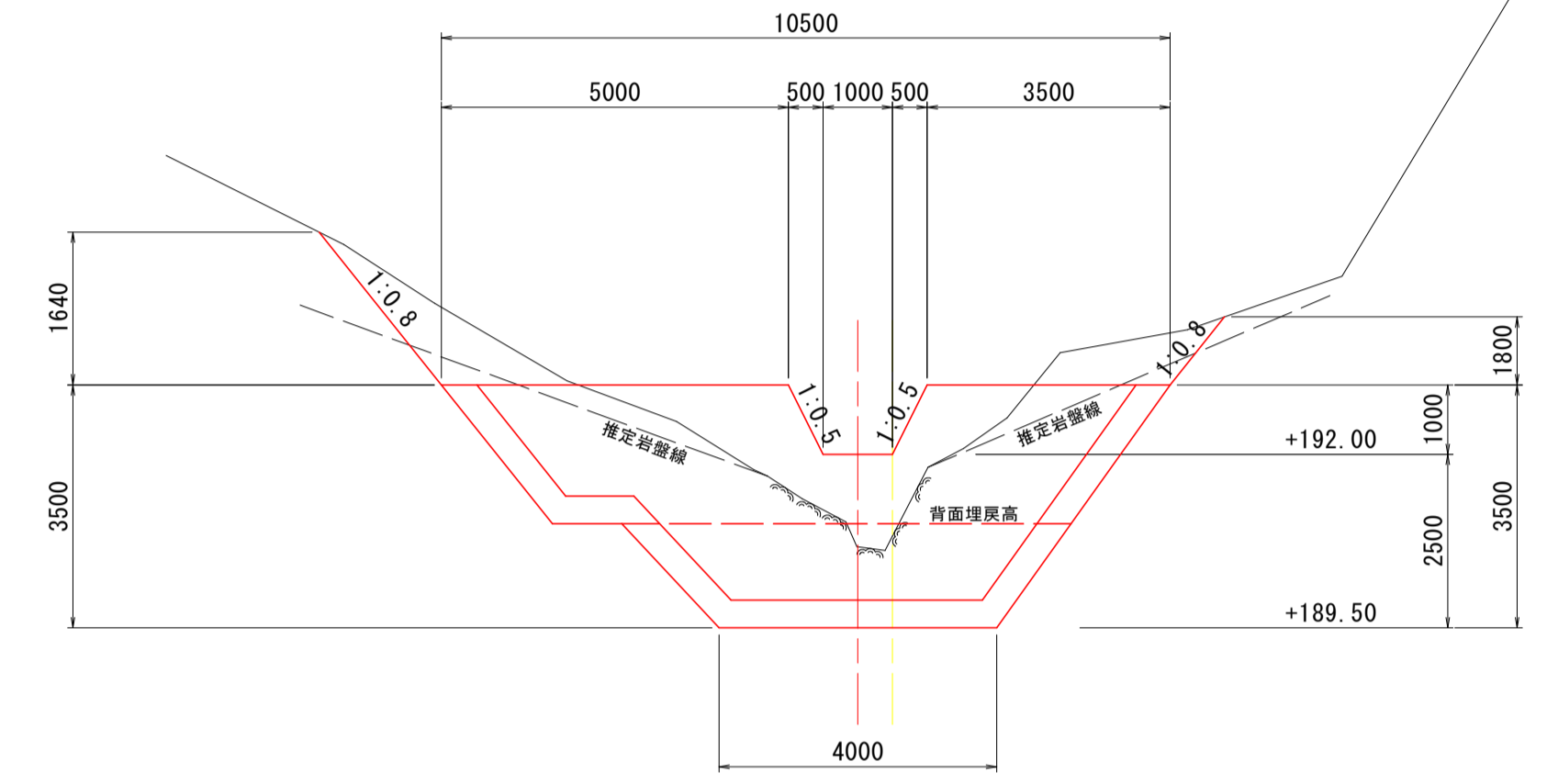
NO. 3

GH=186.634
FH=



NO. 3+15.30
(NO. 3+16.30流用)

GH=190.824
FH=



数量表 床固工前面 (No. 3+15.3)

工種	細別	単位	数量
床掘	軟岩	m ³	5.5
掘削	軟岩	m ³	12.5
掘削	土砂	m ³	4.3
埋戻	発生土	m ³	0.0

数量表 床固工背面 (No. 3+16.55)

工種	細別	単位	数量
床掘	軟岩	m ³	5.5
掘削	軟岩	m ³	12.5
掘削	土砂	m ³	4.3
埋戻	発生土	m ³	7.9

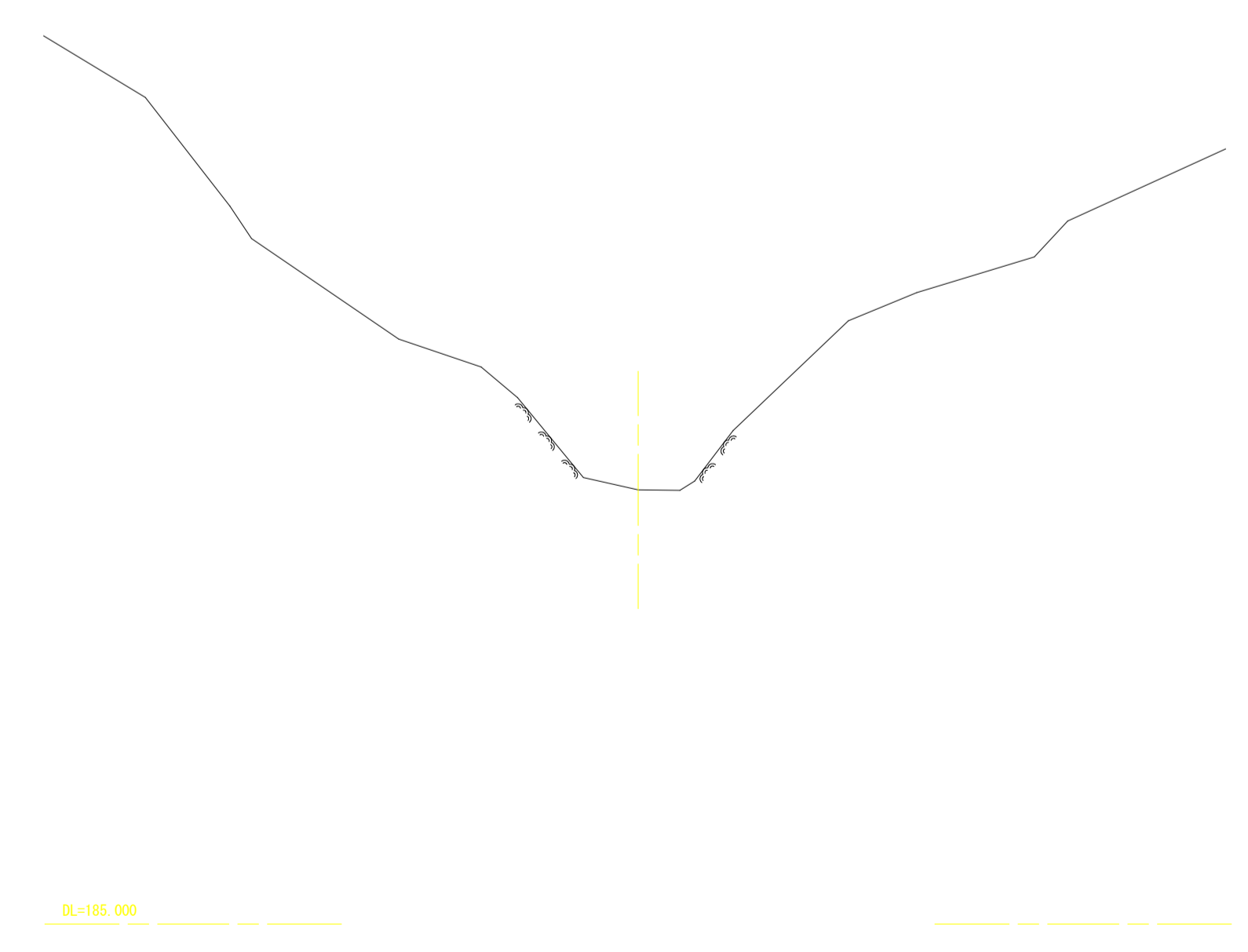
NO. 3+10.00

GH=189.793
FH=



NO. 4

GH=192.313
FH=



工事名	R5徳耕 地すべり 神山3期 猪ノ頭2号床固工事 (着手日指定型)		
路線名等	神山3期地区		
工事箇所	名西郡神山町		
図面名	横断面		
縮尺	S=1:100	図面番号	3 / 5
会社名			
事業者名	徳島県東部農林水産局<徳島>		

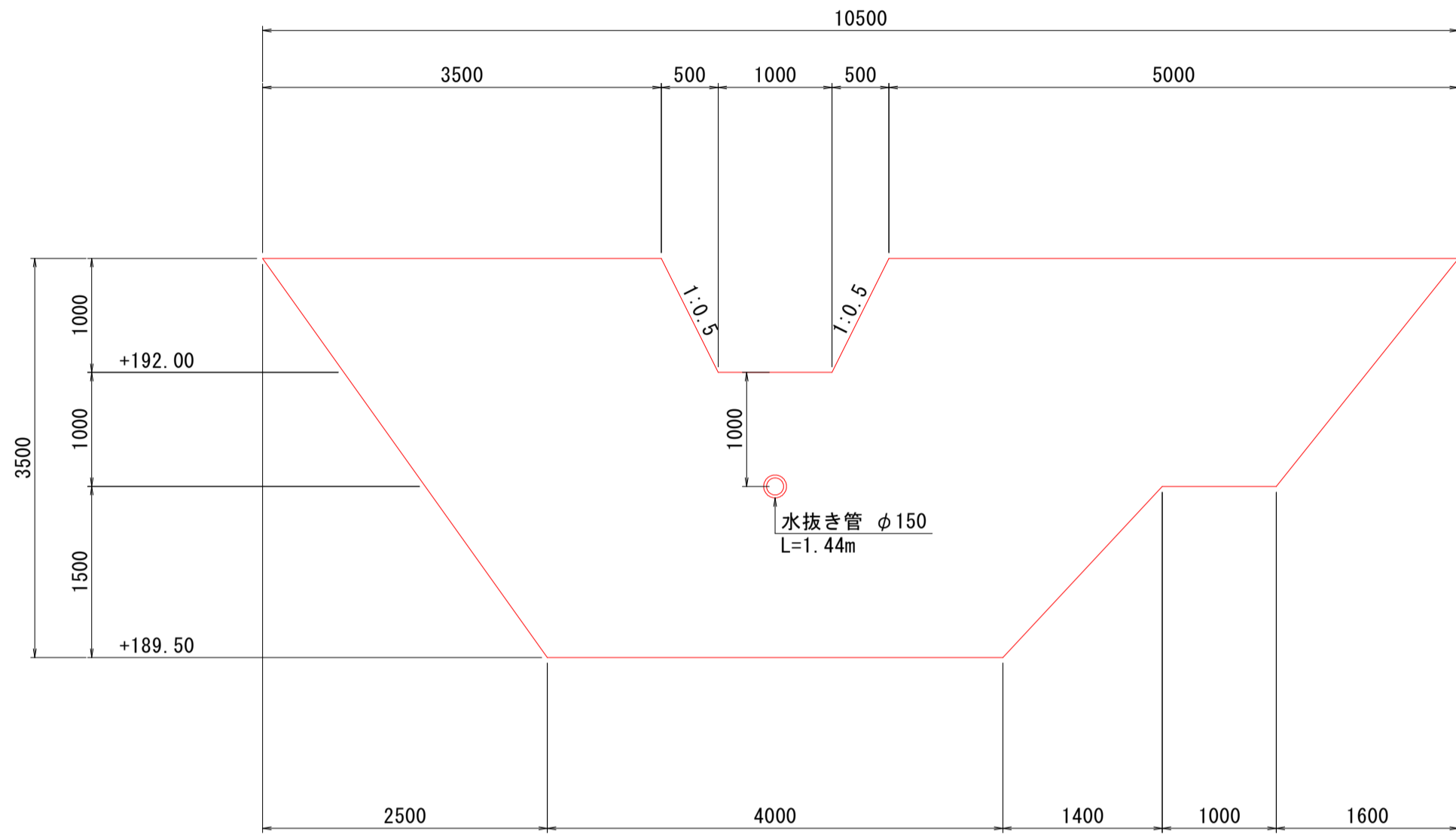
床固工構造図(1)

S=1:50

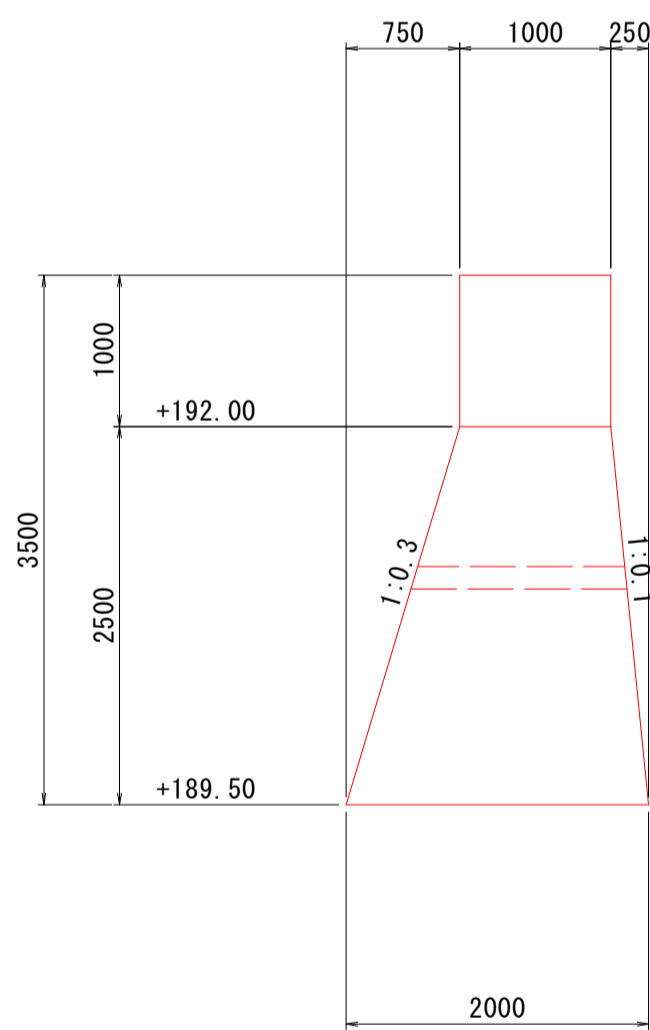
(リフト分割)

2号床固工

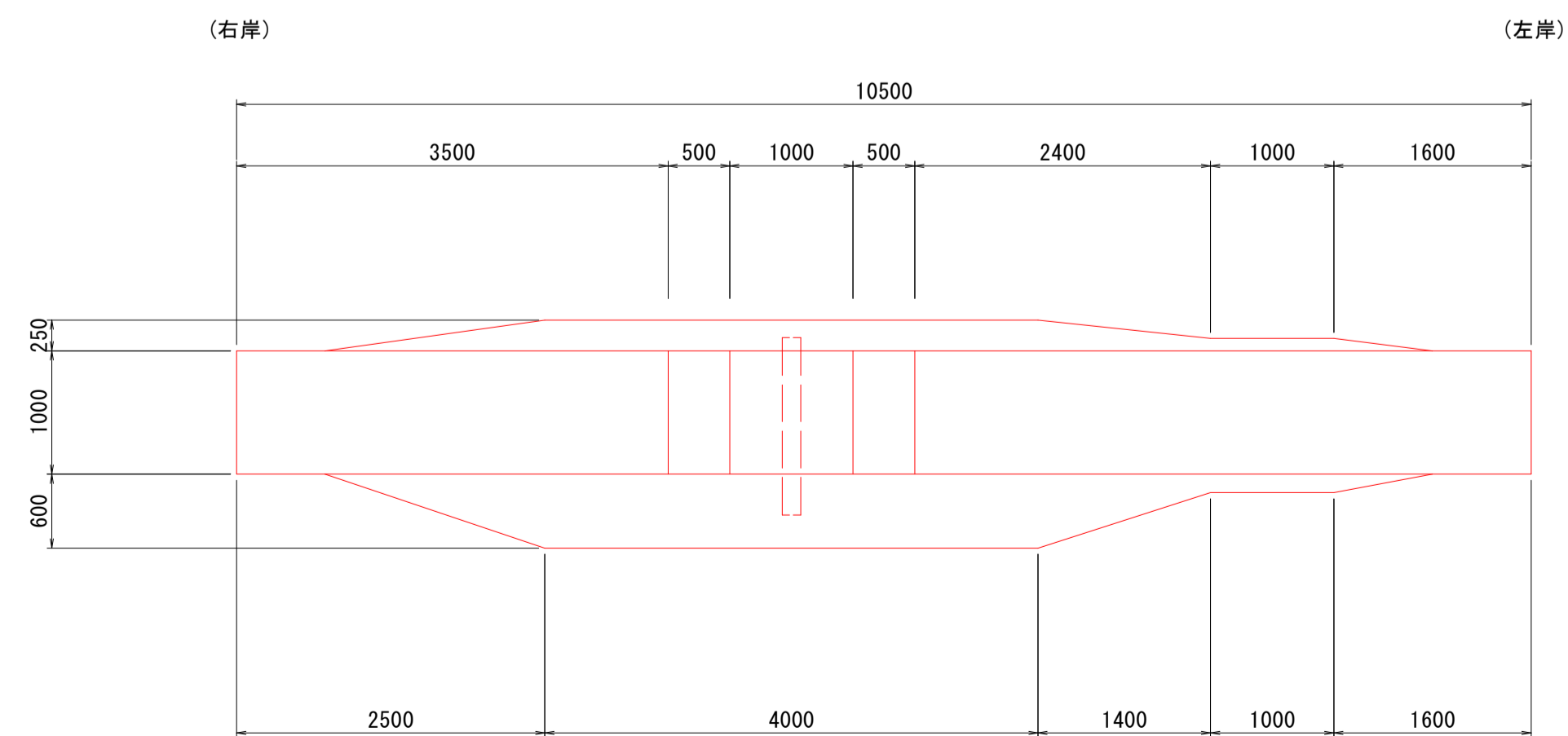
正面図



断面図

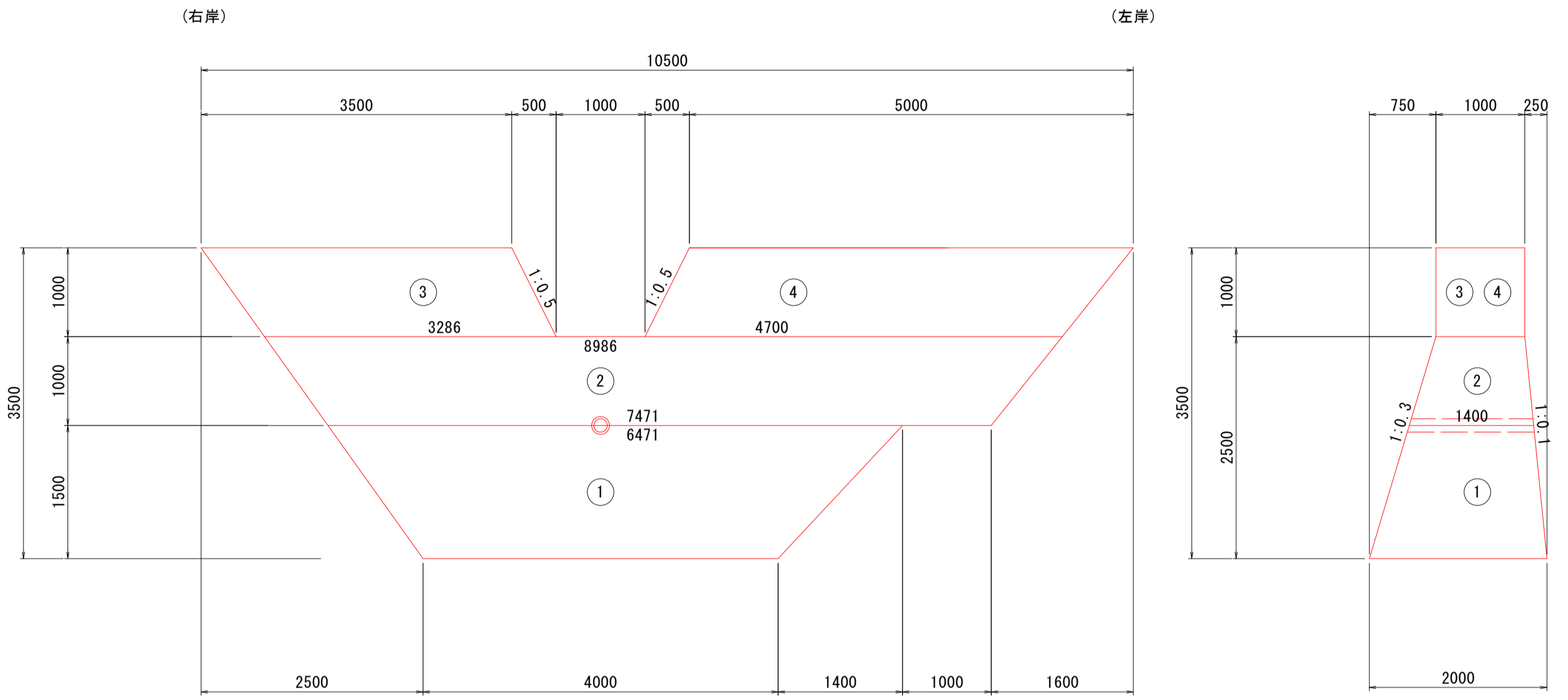


正面図



正面図

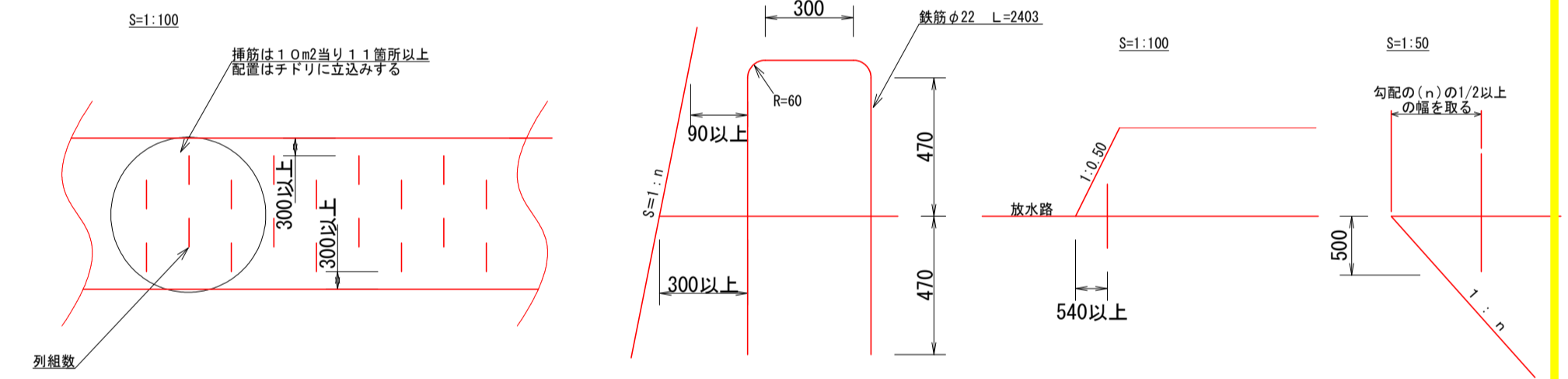
断面図



コンクリート体積表

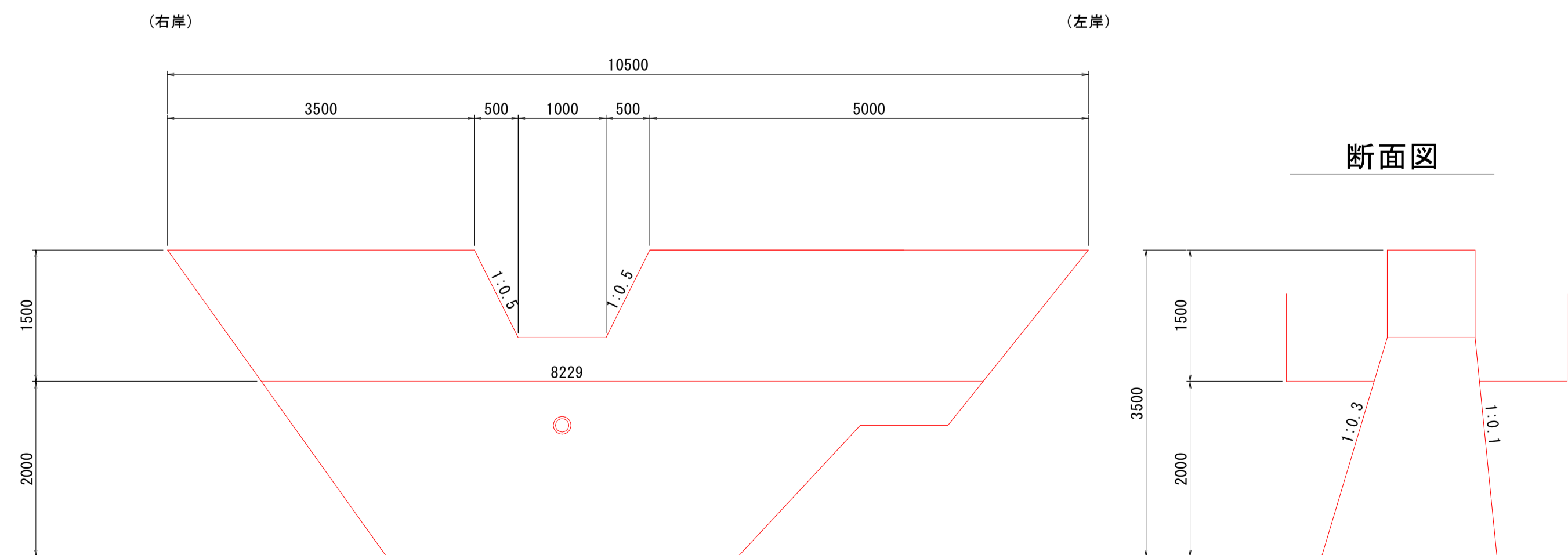
名称	単位	数量
1	m ³	13.165
2	m ³	9.824
3	m ³	3.393
4	m ³	4.850
控除量	m ³	-0.025
合計	m ³	31.207

挿筋詳細図
(水平打継目)



(足場工配置)

正面図



断面図

工事名	R5徳耕 地すべり 神山3期 猪ノ頭2号床固工事 (着手日指定型)		
路線名等	神山3期地区		
工事箇所	名西郡神山町		
図面名	床固工構造図(1)		
縮尺	S=1:50	図面番号	4 / 5
会社名			
事業者名	徳島県東部農林水産局<徳島>		

床固工構造図(2)

S=1:50

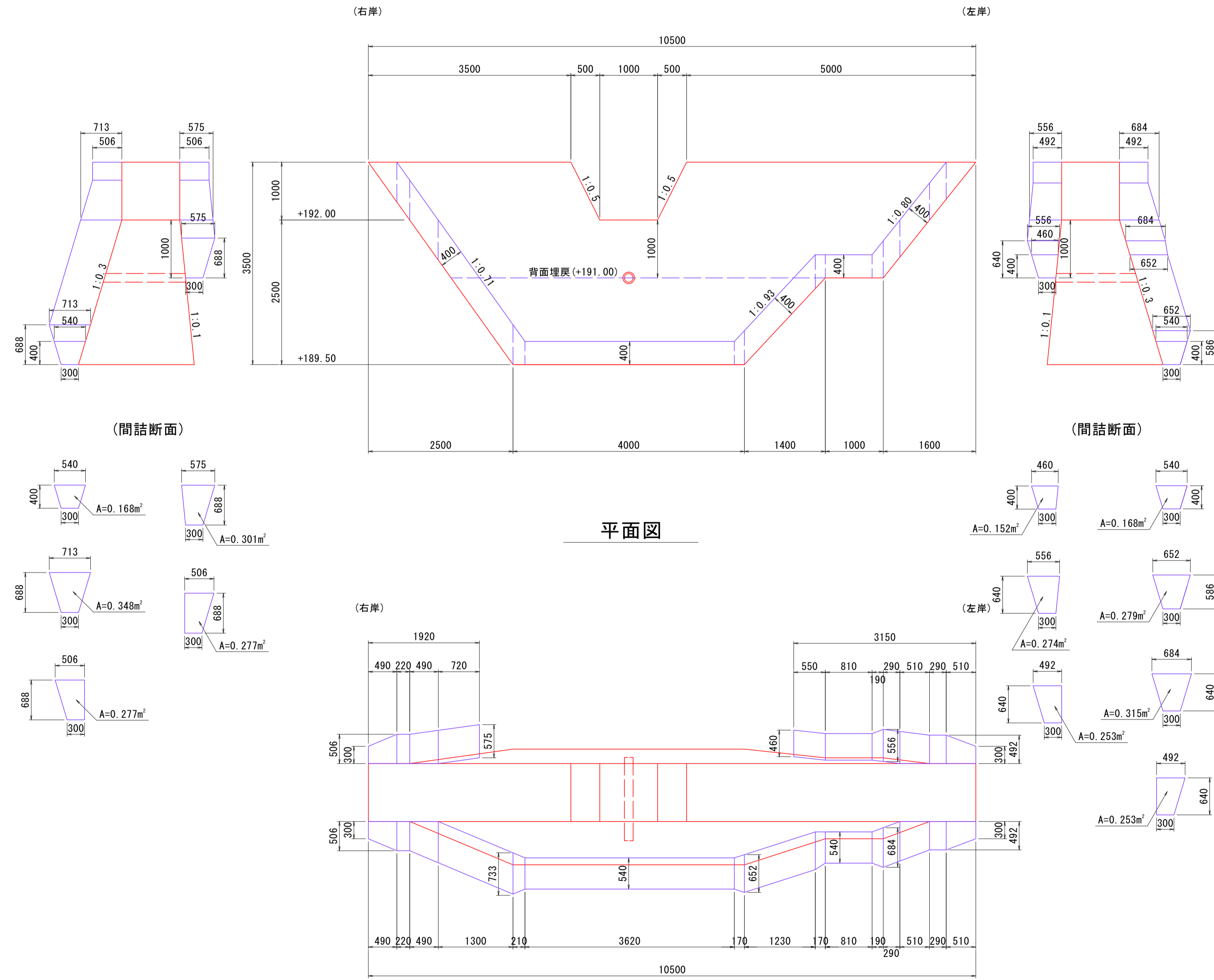
(間詰計画)

2号床固工

右岸断面図

正面図

左岸断面図



工事名	R5徳耕 地すべり 神山3期 猪ノ頭2号床固工事 (着手日指定型)		
路線名等	神山3期地区		
工事箇所	名西郡神山町		
図面名	床固工構造図(2)		
縮尺	S=1:50	図面番号	5 / 5
会社名			
事業者名	徳島県東部農林水産局<徳島>		